



鑫佰捷喷印设备

1316-UV平板打印机

爱普生系列应用方案

Epson series applications

一、产品介绍

二、技术参数

三、产品配置

四、行业应用

企业网址: WWW.bemaijet.com

联系人: 钟正/伍敬晗

联系方式: 13681857169/15021178707

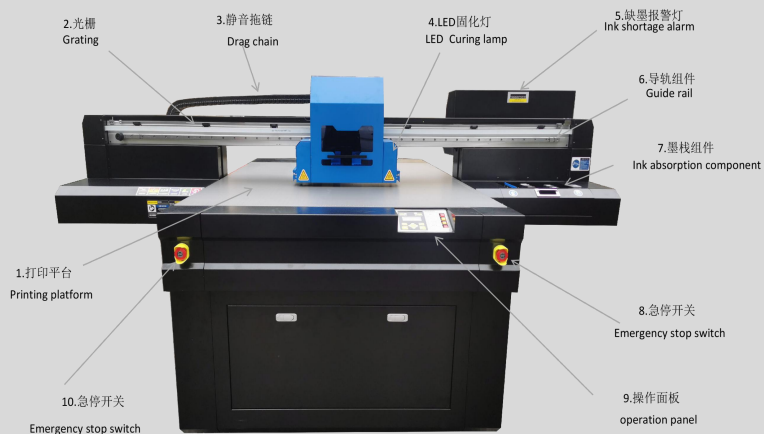
联系地址: 上海松江区车亭公路2015号

邮箱: zhongzheng_xm@163.com

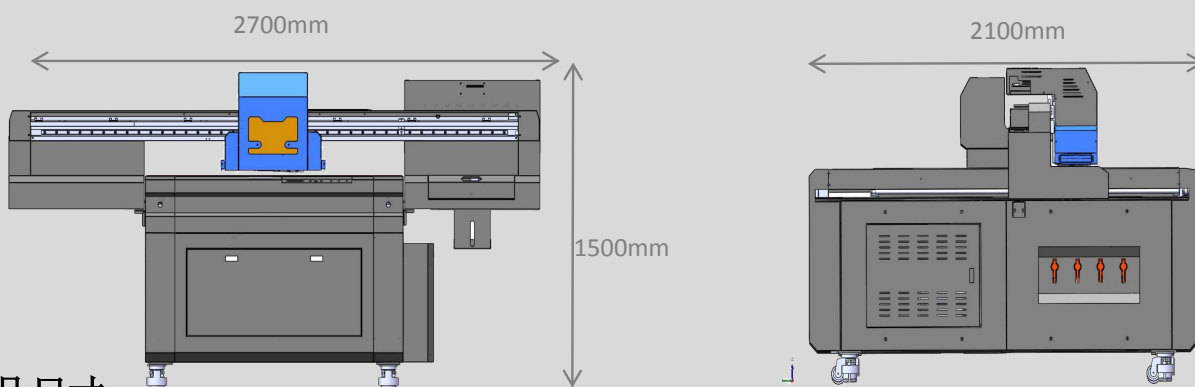
产品介绍



产品图片



产品图解



产品尺寸

产品参数

设备型号	XBJ-1316-UV平板打印机				
喷头	喷头类型Nozzle type	爱普生压电式喷头			
	喷头数量Number of nozzles	2头/3头/4头			
	喷射力度范围	2-3mm			
	喷头型号Nozzle type	i3200U1	i1600U1	DX7	XP600/TX800
	喷孔数量	列	8	4	8
孔数		3200	1600	1440	1080
参数	打印尺寸Print size	1200*1500mm			
	打印速度范围Print speed	5-10平方/小时（根据配置，精度，喷头决定）			
	RIP软件Rip Software	锐印（PP, 蒙泰可选——）			
	打印模式	双头	三头		四头
		CMYK+W/CMYK+CMYK	CMYK+W+V/CMYK+W+CMYK/WW+CMYK		CMYK+W+CMYK+V/W+W+CMYK+V
	打印高度Print Height	标准配置0-120mm（可定制高度）			
	墨水颜色Ink Color	K. C. M. Y. W. V组合 LC/LM6色喷头可选			
	墨水类型Ink Type	UV环保型墨水（硬性/柔性/中性）			
	电源要求Power	220V, 50HZ/60HZ, 3000W, 可靠接地			
	设备功率Equipment Power	2000W			
	操作环境Operating Environment	Temperature 温度: 18~28℃ Humidity 湿度 46-65%			
	设备尺寸Equipment size	2700*2100*1500mm			
	包装尺寸Packing size	2800*2200*1600mm			
设备重量Equipment Weight	480KG				
包装重量Packing weight	700KG				
其他	升降方式Up and down mode	车头升降			
	适合介质 Suitable medium	金属板, 亚克力, 吊顶天花板, 皮革, 石料, PVC, 雪弗板, 有机玻璃等			
	介质类型Medium type	柔性/硬性板材			
	控制系统Control system	深圳HOSON控制系统-网口			
	数据接口Data interface	千兆网口Gigabit port			
	输入格式Input format	TIFF/JPEG/PDF等			
	固化方式Curing mode	UV LED水冷循环固化UV LED water cooling cycle curing			

产品配置

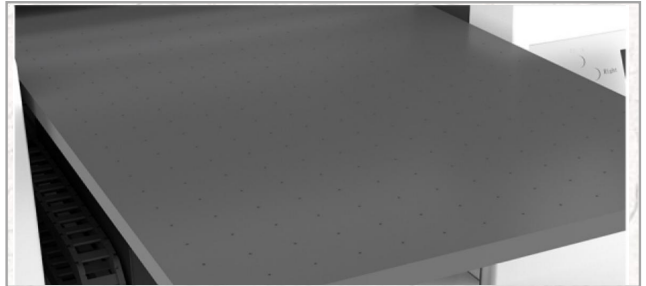
多种打印输出方式选择

白彩，彩白，白彩光油，彩白彩，彩白黑，
彩白彩光油，白白彩光油



吸附平台

高精度蜂窝硬质氧化打印平台，分块吸附。
X、Y均带刻度标尺



智能供墨系统

墨盒缺墨报警功能
白墨定时搅拌功能，时间可自定义模式设置



高精度直线导轨

台湾HIWIN QE20系列
双静音滑块，平稳性高，噪音小，精度高，寿命长



Y轴传动

台湾TBI
高精度研磨丝杆，高精度，低噪音，耐磨



X电机

雷赛400W交流伺服电机
精度高，功率足，运行平稳，寿命长



UV固化系统

水冷固化LED灯
散热效率高，温度控制精准，高功率密度，固
化效果均匀稳定



高速静音拖链

低噪音、高耐磨性、高速运动



打印系统

HOSON汉森打印系统

行业内高端打印控制系统，品质稳定，操作灵活简单，精度高

Hosonsoft

汉森软件

废墨水报警提醒

自动提醒清理废墨，保护工作环境

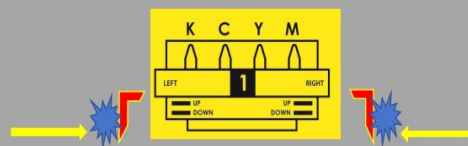


废墨水报警
WASTE INK alarm

喷头保护

防撞击功能

双向防撞，系统保护停机，保护喷头



传动轴承

日本恩斯克轴承

高速运转可靠，寿命长，噪音小

NSK BEARING
日本精工株式会社

集卓越的材料技术、评价技术、分析技术于一体
INTEGRATING EXCELLENT MATERIAL TECHNOLOGY EVALUATION TECHNOLOGY AND ANALYSIS TECHNOLOGY



20.吸风系统Suction

配备1500W大功率高压涡轮风机（带消音器），



钢结构底梁

全结构式方钢主梁，龙门加工，精度保障，机身稳重。长时间精度无影响



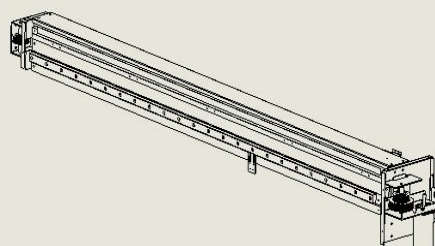
喷头底板加热

喷头预热：喷头独立加热，系统控制，保障低温下正常工作



横梁结构

模具一体全铝金结构梁
龙门精细加工 精度保障



应用领域



应用行业

数码外壳、建材行业、家装行业、工艺礼品、玻璃制品、礼品包装、金属制品、亚克力制品、玩具行业、个性化定



文具行业

圆珠笔、眼睛盒、笔记本、尺子、鼠标垫、笔盒等



工艺品行业

书签、魔方、高尔夫球、冰箱贴、钥匙扣、徽章、金属标牌等



个性化定制行业

石版画、艺术相本、手机壳、木质拼图、汽车挂件、礼品盒、行李箱、水晶标灯